

# Dell 5230/5350

## 빠른 참조서

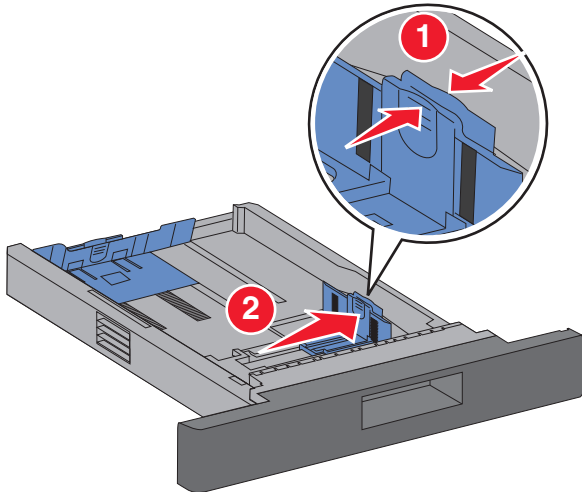
### 용지 및 특수 용지 넣기

#### 250장 또는 550장 급지대 로드

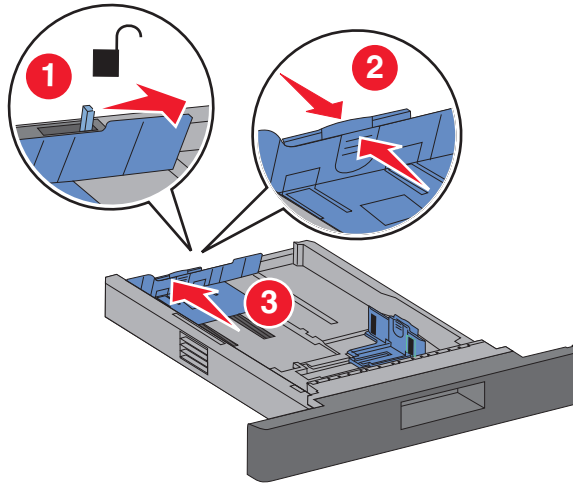
1 급지대를 당겨 빼냅니다.

**참고:** 인쇄 작업 중 또는 사용 중이 표시되어 있는 동안에는 급지대를 제거하지 마십시오. 용지 걸림이 발생할 수 있습니다.

2 그림처럼 폭 조절 가이드를 안쪽으로 누르고 들어 있는 용지 크기에 맞는 위치로 폭 조절 가이드를 옮깁니다.



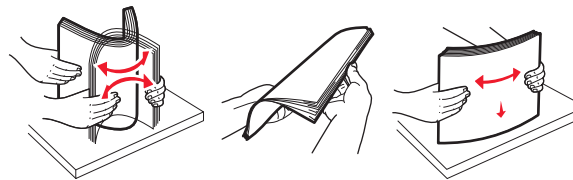
3 그림처럼 길이 조절 가이드의 잠금을 해제하고 길이 조절 가이드를 안쪽으로 눌러, 들어 있는 용지 크기에 맞는 위치로 가이드를 밀니다.



**참고:**

- 급지대 바닥에 있는 크기 표시기를 사용하면 가이드의 위치를 조절하는 데 도움이 됩니다.
- 표준 용지 크기의 경우 길이 조절 가이드를 잠급니다.

4 용지를 앞뒤로 살짝 구부려 느슨하게 하고 파라락 넘겨 용지가 붙지 않도록 합니다. 용지를 접거나 구기지 마십시오. 평평한 바닥 위에서 용지의 가장자리가 고르게 되도록 맞춥니다.



5 용지를 넣습니다.

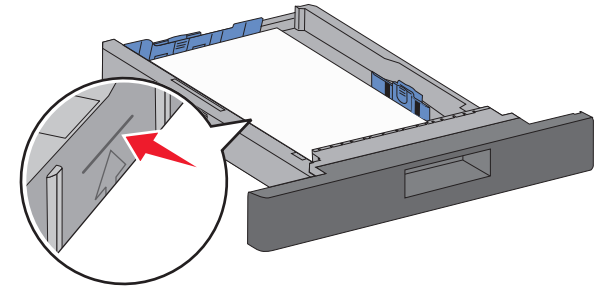
- 단면 인쇄의 경우 인쇄면을 아래로 향하게 하고 용지의 앞쪽 가장자리를 급지대의 앞쪽을 향하게 하여 용지를 넣습니다.

**참고:** 스테플러 마무리 장치(옵션)를 사용한 인쇄 작업의 경우 용지의 앞쪽 가장자리를 급지대의 뒤쪽을 향하게 하여 용지를 넣습니다.

- 양면 인쇄의 경우 용지를 위로 향하게 하고 용지의 앞쪽 가장자리를 급지대의 뒤쪽을 향하게 하여 용지를 넣습니다.

**참고:** 스테플러 마무리 장치(옵션)를 사용한 인쇄 작업의 경우 용지의 앞쪽 가장자리를 급지대의 앞쪽을 향하게 하여 용지를 넣습니다.

**참고:** 급지대 측면에 있는 최대 채우기 표시선을 확인합니다. 이 선은 용지를 넣을 수 있는 최대 높이를 나타냅니다. 급지대에 용지를 너무 많이 넣지 마십시오.



6 필요한 경우 적재 용지의 측면을 살짝 눌러 용지 가이드를 조정 한 후 급지대에 표시된 용지 크기로 길이 조절 가이드를 잠그십시오.

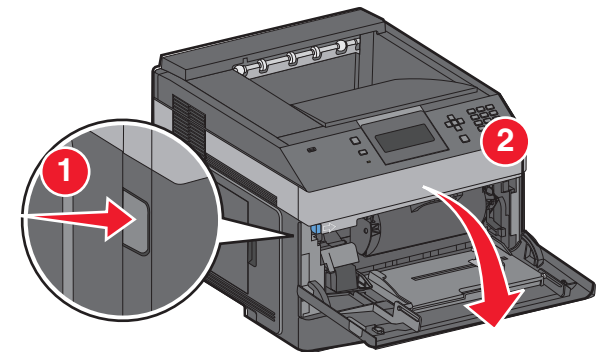
7 급지대를 삽입하십시오.

8 급지대에 이전에 사용했던 용지와 다른 유형의 용지를 넣을 경우 프린터 제어판에서 급지대의 용지 유형 설정을 변경하십시오.

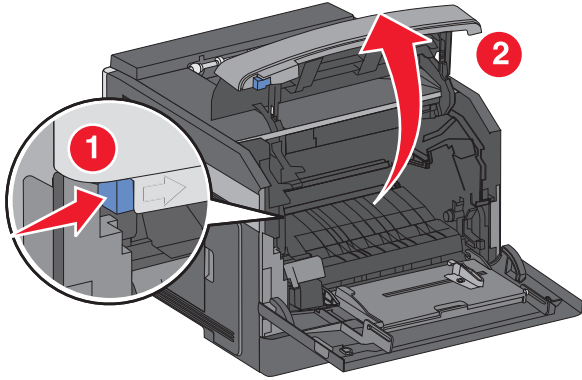
### 용지 걸림 해결

#### 200 및 201 용지 걸림

1 분리 장치를 누르고 다용도 급지대의 문을 아래로 내립니다.

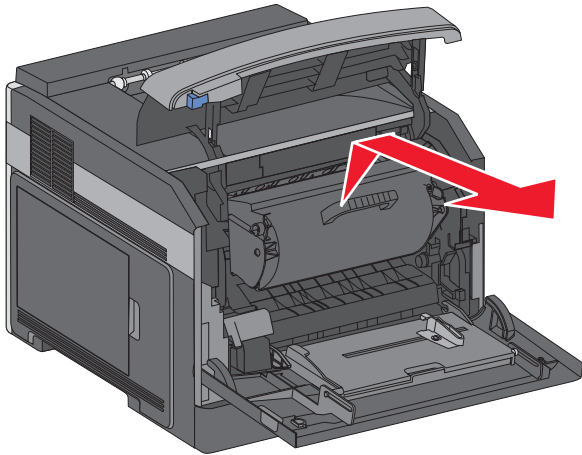


2 분리 장치를 누르고 전면 덮개를 엽니다.



3 토너 카트리지를 들어 올린 후 잡아당겨 프린터에서 빼냅니다.

**경고—손상 위험:** 카트리지 밑면에 있는 포토컨덕터 드럼을 만지지 마십시오. 카트리지를 잡을 때는 항상 카트리지 손잡이를 사용하십시오.



4 평평하고 부드러운 면에 토너 카트리지를 놓아둡니다.

**경고—손상 위험:** 카트리지를 오랜 기간 동안 빛에 노출시키지 마십시오.

**경고—손상 위험:** 용지가 걸리면 토너가 옷이나 피부에 묻을 수 있습니다.

5 걸린 용지를 제거합니다.

**주의—표면 고열:** 프린터 내부가 뜨거울 수 있습니다. 뜨거운 부품 때문에 다치지 않도록 표면이 식도록 두었다가 나중에 만지십시오.

**참고:** 종이가 쉽게 제거되지 않으면 후면 덮개를 열어 종이를 제거합니다.

6 토너 카트리지를 조정하고 다시 설치하십시오.

7 전면 덮개를 닫습니다.

8 다용도 급지대의 문을 닫습니다.

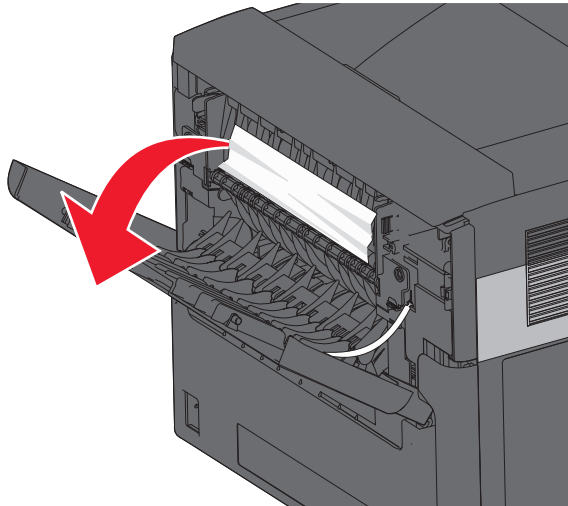
9 을 누릅니다.

## 202 및 203 용지 걸림

용지가 프린터에서 나오는 경우 용지를 잡아당기고 나서 을 (를) 누릅니다.

용지가 프린터에서 나오지 않는 경우 다음을 수행하십시오.

1 상단 후면 덮개를 아래로 당깁니다.



2 걸린 용지가 찢어지지 않도록 천천히 빼냅니다.

3 상단 후면 덮개를 닫습니다.

4 을 (를) 누릅니다.

## 241-245 용지 걸림

1 디스플레이에 표시된 급지대를 당깁니다.

2 걸린 용지를 제거한 후 급지대를 삽입합니다.

3 을 누릅니다.

4 250장 또는 550장 급지대에 대해 용지 걸림 메시지가 사라지지 않으면 급지대를 프린터에서 분리하십시오.

5 걸린 용지를 제거한 후 급지대를 삽입합니다.

6 을 누릅니다.